

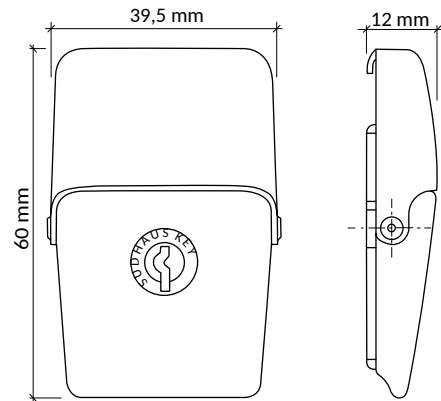
## Kofferschloss 1310



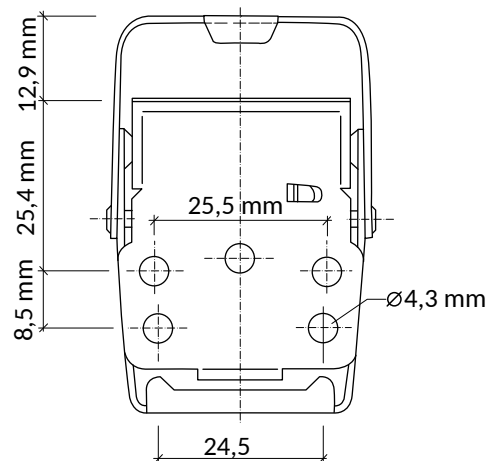
Metall - vernickelt  
chromatiert oder  
lackiert

**Gesamtgewicht:** ca. 65 g  
**Farbe:** nickel; chrom; schwarz & silber lackiert

### Abmaße



### Lochbild Aufbaumontage



### Einsatzgebiete

- Musterkoffer
- Präsentationskoffer
- Alu-Koffer
- Werkzeugkoffer
- Spezialkoffer



Weitere Infos



SUDHAUS GmbH  
Tel: +49 (0)2371 906-0

Teichstraße 5  
Mail: info@sudhaus.de

MADE IN GERMANY

13-03-2023

58644 Iserlohn  
www.sudhaus.de